

The Chiba Physical Therapy Association News NO.127 , August , 2006



千葉県理学療法士会 ニュース

<http://www.kit.hi-ho.ne.jp/pt-chiba/>

県士会ニュース代表メールアドレス : pt-chiba@kit.hi-ho.ne.jp

INDEX

- ・ 巻頭メッセージ 会長続投いたします P 1
- ・ 日本理学療法士協会 代議員会議報告 P 2
- ・ 日本理学療法士協会 定期総会報告 P 4
- ・ 学術局便り～ 学術局（単位管理部）からのお知らせ P 5
- ・ 社会局便り～ 介護保険の基礎（2）要介護区分について P 6
- ・ 事務局便り～ 総務部からのお知らせ 会費未納について . P 6
- ・ 平成18年度千葉県理学療法士会 役員名簿 P 7
- ・ 今井基次先生 協会賞受賞！ P 8
- ・ 連載 PT起業へのチャレンジ顛末記（その2） P 9
- ・ 平成18年度千葉県理学療法士会 組織図 P10
- ・ 千葉県理学療法士会役員選挙結果 公示 P11
- ・ 編集後記&求人広告など P 9、P12～

■ **巻頭メッセージ** □

◎**会長 続投いたします。**

会長 吉田 久雄

平成18・19年度千葉県理学療法士会会長として、続投します。よろしくお願いいたします。さて多くの問題を抱えての出発となります。出来ること出来ないこと、やらなければならないことなど、場合分けしながら進めてまいります。

さて、2年間の士会の目標および運営について下記のように考えました。

A 今期の士会の短期目標について

1、法人格の取得

公益法人制度改革法が参議院を通過し、平成20年度に制度施行が決まりました。なお法案は本年6月2日に公布されました。スケジュール的には、平成19年度は認定委員会の設置に向け細部を検討との新聞報道がありましたので、平成20年度には申請を行うべく準備を進めます。

具体的な対応は、税理士さんか司法書士の先生に依頼することを予定していますが、会則等の変更作業が見込まれます。尚既存の法人（日本理学療法士協会等も）は今後5年間で移行作業を行うようです。

2、学術大会開催への具体的準備を進め、立候補を行う。

3、会員管理の実施

レンタルサーバーを用いた方法（単位の管理も含めた）を本年度中には開始する。

4、各局。各部のマニュアル整備を進める。

B 理事会運営について

平成H18・19年度千葉県理学療法士会の理事会運営は以下のようにとり進めます。

1、理事会の開催は年4回とする。

下記の各月の第一土曜日午後3時から開催することとし、協議の内容には下記項目と必要項目に対して行う。

6月 事業推進状況の確認・決算総会対応

9月 全国士会長会議対応、協会への意見具申など

12月 次年度運営・活動方針の決定、予算案の決定

2月 予算総会・事業推進状況の確認*主として、士会の方針・対応の協議・決定を行う理事会とする。

2、三役会を年4回開催する。

総会・理事会で決定されたことが行われていることの確認と、会活動に当たり決めなければならないこと（委員の推薦など）の対応を決める会議とする。

以上を考えてます。

公益法人制度改革法の改正が国会で決まったことを受け、会長職の続投を決意しました。法人格を所得した場合は現士会は解散となり、新士会のスタートとなります。

3、業務の執行は順調に行われ、財産の管理運営は適正であったと監査報告がされた。

採決：拍手多数にて承認された。

■ 各種会議報告 □

◎第35回日本理学療法士協会 代議員 会議報告

副会長 代議員 井田興三郎

定期総会は定足数の不足により不成立でした。其の為に代議員会の採決後、討論会での質問・意見交換が交互に行われた。第35回の総会並びに代議員会資料をご一読下さい。

日時 平成18年5月24日 (水)
13:00~18:30

場所 前橋商工会議所 三階会議室

正議長 神内擴行氏 副議長 石井俊夫氏
書記 橋詰沙織氏 高井知子氏
議事録署名人 萩原利昌氏 高田治実氏

I、報告

- 1、中屋協会長より事業総括報告がされた。
- 2、丸山事務局長より決算報告がされた。
収入 5億3500万円
支出 4億1800万円
繰越金 1億1700万円

II、議事

1) 理事会提案議題

1 代議員会議事運営規程 (改定)

第2条7項の「総会」を「代議員会」と変えて承認された。

2 総会議事運営規程 (新規)

今まで慣例であったが文章化された。「動議」に関しても議長が5人以上の賛同者を確認後の採用が確認された。質疑され承認された。

3 選挙方法の件

提案手順・経過説明・各方法の長所短所・予算・定款上の適正等が質疑応答された。審議結果、次年度より郵送選挙方法とする事・選挙管理委員会が具体的な選挙運用を決めて行く事で承認された。

4 名誉会員の推薦の件

川村邦男氏 (奈良)
首藤茂香氏 (大阪)
浅野達男氏 (大阪)

拍手多数で承認された。

5 学術大会長承認の件

- (1) 第43回日本理学療法学会
橋元隆氏（福岡）
- (2) 第44回日本理学療法学会
柳沢健氏（東京）

が大会長に推薦され拍手多数で承認された。

6 選挙管理委員の件

大工谷新一（大阪）、谷村英四郎氏（山梨）、高田治実氏（東京）、金子操氏（栃木）、小野宏一氏（新潟）が立候補し、承認された。互選で小野宏一氏が委員長に決定し報告された。

7 代議員会議事運営委員の件

立候補者がなく、上田陽之氏（大阪）、深川新市氏（新潟）、高橋哲也氏（群馬）の現在の3名が次年度も運営委員として承認された。

2) 士会提案議題

1) 社会局関係・職能局関係

診療報酬改定時の協会対応経過が説明された。理学療法士10万人に達した時のビジョンがすでに必要である。リハ関係5団体の役割と今後の協力行動について独自の方向性が必要な事と説明された。

訪問リハビリテーションについてデータの必要な事・広く社会に訪問リハの必要性を訴える事が報告された。
政治連盟と協会の共同行動・役割分担の必

要性が報告された。

2) 学術局関係・教育局関係

専門領域研究会について将来分科会方式の実施予定がある事が報告された。教育施設評価のあり方と評価表作成について進行中である事が報告された。

3) 事務局関係

会員証について色々なメリットの使用方法を検討・準備している事が報告された。若い会員に対してクレジットの注意啓発を行う事・申し込みを徹底する事が執行部より要望された。

2、平成18年度事業計画案承認の件

事業計画案が説明後、質疑応答がされた。拍手多数で承認された。

3、平成18年度予算案承認の件

収入	4億8900万円
支出	4億1100万円
収支差額	7700万円

予算案説明がされた。重点予算配分が介護保険・10万人プロジェクトで或る事、総会費用で委任状郵送費が大きな金額を占めている事が報告された。緊急時の対応行動が出来る予算措置の要望があった。

感想

代議員会議開始前に「協会賞」受賞者29名の授賞式が行われました。
喜ばし事には千葉士会では八千代リハビリ

テーション学院の今井基次先生が表彰されました。おめでとうございます。

今回は定期総会が定足数の不足により不成立に成ってしまいました。大変なショックを覚えました。やはり会員の一人一人が義務を果たす事・協力をする事が一番大切な事なのです。皆さんも土会活動に参加して下さい。

◎日本理学療法士協会定期総会報告

副会長 代議員 井田興三郎
※ 代議員会報告と併せてお読み下さい。

日時 平成18年6月17日(土)
13:00~15:20

場所 東京医科歯科大学歯学部病院
4階特別講堂

- 1、司会 事務局長 丸山仁司氏
- 2、開会のことば 副会長 日下隆一氏
- 3、会長挨拶 会長 中屋久長氏
- 4、定足数報告 会員数 40,685名
出席者数 91名
委任状数 22,375通
合計 22,466名
- 5、議長団選出
正義長 石井俊夫氏(静岡)
副議長 神内擴行氏(神奈川)
- 6 書記任命 黒澤和生氏 水戸川彩氏

7、議事録署名人任命

萩原利昌氏(神奈川)
井田興三郎氏(千葉)

8、議事

I、平成17年度事業、決算、監査報告承認を求める件

事業報告(総会資料7~66頁参照)、決算報告(67~77頁)、監査報告(78~88頁)がそれぞれ会長、事務局長、監事より説明された。

会費未納者の扱いについての質問に丸2年会の滞納者に翌年の9月末(丸2年半)に退会処理との回答がされた。学術大会、研修会等の余剰金処理の質問に協会学会基金への振込み(資料75頁)の説明がされた。

II、代議員会議案提案議題決議事項承認を求める件

1) 理事会提案議題

- (1) 代議員会議事運営規程(改定)の件
- (2) 総会議事運営規程(新規)の件
- (3) 選挙方法の件
- (4) 名誉会員推薦の件
- (5) 学術大会長承認の件
- (6) 選挙管理委員の互選の件

各提案議題ともに質疑応答、説明がなされて代議員会での採決結果がそのまま承認された。

2) 士会提案議題 (113～137頁)

一括質疑応答、説明がなされて代議員会での結果がそのまま承認された。

III, 平成18年度事業計画案、予算案承認を求める件

平成18年度の事業計画案 (81～103頁)、平成18年度の予算案 (104～105頁) が拍手多数で承認された。

9、その他 総会議事運営委員選出の件

高橋哲也氏 (群馬)、深川新市氏 (新潟)、上田陽之氏 (大阪) が選出承認された。

10、議長団等の解任

議長より議事終了が告げられ、書記解任、議長の退任が宣言された。

11、閉会のことば 副会長 丸山仁司氏

以上 報告です。

■ 学 術 局 だ よ り □

◎単位管理部からのお知らせ

学術局担当理事 藤井 顕

1. 平成18年度版、新人教育プログラムのガイドラインを千葉県理学療法士会定期総会議案書内に紹介致しております。是非ご確認下さい。
2. 平成18年度新人教育プログラム単位管理に関するお問い合わせ先

単位管理部部長：榎尾英之 (成田病院所属)
携帯番号 09080894515
アドレス chibatan1@ezweb.ne.jp

学術局：藤井顕 (藤リハビリテーション学院)
携帯番号 09080894557
アドレス chibatan2@ezweb.ne.jp

3. 新人教育プログラム履修証明書・手帳送付先

〒286-0845
千葉県成田市押畑908-1
藤リハビリテーション学院 藤井顕



■ 社会局だより □

◎介護保険の基礎 — (2) 新予防給付について —

介護保険部 渡辺 大

今回は、「新予防給付」についての話です。

前回の話の通り軽度の要介護者、要支援者とその介護給付の増加が問題となっており、その給付内容が介護保険の理念である「自立の支援」に即したものは議論のあるところでした。

平成18年4月の介護保険制度の改定では「予防重視型へのシステムの確立」が大きな柱の1つとされています。これは、要支援、軽度の要介護者数の増加とその方々には生活機能が低下する危険性があり、状態の維持、改善が重要であるとの考えからです。

また、要支援、要介護者になるおそれのある高齢者への対応も重要視しています。そのようなことから新たなシステムとして地域包括支援センターが創設され、そこでの機能の一部として要介護になるおそれのある高齢者(特定高齢者)に対しての予防サービス(地域支援事業)と新予防給付となる要支援1, 2の介護予防ケアマネジメントを主に行うことになりました。

改定以降、要支援1, 2の非保険者は新予防給付となり主なサービス内容は次のようになります。介護予防通所リハビリテーション、介護予防通所介護では、運動器の機能向上、栄養改善、口腔機能の向上が加算による選択的サービスとして設定され、これまでの調査結果を踏まえた内容が盛り込まれています。

また介護予防訪問介護や介護予防訪問リハビリテーションも介護予防の主なサービスとして重要視され、もちろんその他のサービスも介護予防重視をする内容で設定されています。

また福祉用具貸与においては電動ベッドの貸し出しが(要介護1も含め)原則として行なえなくなりました。

また報酬面では介護予防通所介護およびリハビリテーションや介護予防訪問介護には、報酬の定額制、事業所評価など費用の抑制と結果を求めるしくみへと転換されています。

要介護者はこれまでどおりに介護給付として施設サービスを選択するか、居宅でのサービスを選択する場合には訪問サービス(訪問介護、訪問入浴介護、訪問看護、訪問リハビリテーションなど)、通所サービス(通所介護、通所リハビリテーション)、短期入所サービスなどが、ケアマネジャーのケアプランの下でサービスが引き続き受けられます。

最後に介護保険分野では給付の種類に関係なく介護予防がより重視されるようになりました。この分野でも、理学療法士の専門性が発揮され、貢献できることを期待します。

■ 事務局だより □

◎総務部からのお知らせ 会費未納について

平成18年度6月1日時点で、理学療法協会および千葉県理学療法士会会費未納者が以下の人数であることが判りました。

平成16年度以降（3年間）未納 6名

今年9月に未納退会の可能性のある方ですの
で会員番号と氏名を掲載します。

お心当たりのある方は至急会費をお支払い
ください。お心当たりの無い方は日本理学療
法協会事務局へ確認してください。

ニュース掲載によりタイム差がありますの
で、すでに支払い済みの方には会員番号およ
び氏名が紙面に掲載された事をお詫び致し
ます。

会費の徴収に関して、御協力宜しくお願
いします。日本理学療法協会事務局の連絡先を以
下に記載します。ご参考にして下さい。

日本理学療法協会事務局
電話 03-5414-7911
FAX 03-5414-7913
E-mail jpta@japanpt.or.jp

3年間（平成16年～平成18年）未納者

8468 岩本圭右 17288 輪手裕美
20179 馬渡敦史 27590 松浦千陽
28077 小川亜幸子 31906 宇田川大輔

◎ 平成18年度

◎ 千葉県理学療法士会 役員名簿

<会長> 吉田久雄
順天堂大学医学部附属浦安病院

<副会長> 井田興三郎 リハビリ健康社
茂木忠夫 国保成東病院

<事務局>

担当理事（局長） 西山晴彦
介護老人保健施設ユー・アイ久楽部
担当理事 宮崎陽夫 総泉病院
担当理事 村永信吾 亀田総合病院
担当理事 江澤かおり
千葉県医療技術大学校
担当理事 坂本光弘
千葉県千葉リハビリテーションセンター
担当理事 山下祥司 千葉市立青葉病院

総務部 部長 坂本光弘
千葉県千葉リハビリテーションセンター
調査部 部長 戸坂友也
千葉県千葉リハビリテーションセンター
資料部 部長 加地啓介
藤リハビリテーション学院
財務部 部長 宮崎陽夫
総泉病院
ニュース編集部 部長 山下祥司
千葉市立青葉病院
組織部 部長 村永信吾
亀田総合病院

<学術局>

担当理事（局長） 茂木忠夫
国保成東病院
担当理事 藤井 顕
藤リハビリテーション学院

企画部 部長 立本久美子
千葉県医療技術大学校
学術資料部 部長 山岡郁子
藤リハビリテーション学院
学術研修部 部長 小川祿朗
松戸市立病院
機関誌編集部 部長 長尾邦彦
帝京平成大学専門学校

学術単位管理部 部長 榎尾英之
成田病院

学会招致委員会 委員長 村永信吾
亀田総合病院

<社会局>

担当理事 (局長) 井田興三郎
リハビリ健康社
担当理事 石塚保士
北柏リハビリ総合病院

企画部 部長 田中康之
八千代市役所

渉外部 部長 井田興三郎
リハビリ健康社

広報部 部長 竹内弥彦
千葉県医療技術大学校

介護保険部 部長 大塚 剛
介護老人保健施設 葵の園はまの

地域保健福祉部 部長 松川基宏
船橋市訪問看護ステーション

健康増進部 部長 石田 隆
千葉中央メディカルセンター

医療保険部 部長 吉田 貴之
帝京平成大学専門学校

業務推進部 部長 井田興三郎
リハビリ健康社

公益事業推進部 部長 結城俊也
千葉中央メディカルセンター

監事 江沢省司
かもめメディカルケアセンター

監事 宮前信彦
千葉県千葉リハビリテーションセンター

法人化推進委員会 委員長 井田興三郎
リハビリ健康社

表彰審査委員会 委員長 西山晴彦
介護老人保健施設ユー・アイ久楽部

選挙管理委員会 委員長 内村 元
千葉労災病院

<事務局>

千葉中央コミュニティセンターB1
〒260-0026 千葉市中央区千葉港2-1
TEL・FAX 043(238)7570

■ 各種インフォメーション □

● 今井基次先生 協会賞受賞!!

今井基次先生(八千代リハビリテーション学院)は、平成18年5月24日開催の社団法人理学療法士協会代議員会席上、第24回協会賞を受賞されました。

先生は、東京都ならびに埼玉県理学療法士会における士会活動・養成校における諸活動を評価されての受賞となったものです。

現在は千葉県士会に所属され後進の育成に努められています。

いままでの先生の理学療法士会の発展に寄与されたご努力に敬意を表すとともに今後さらなる御尽力を願うものです。

記) 吉田 久雄

□ 寄稿 □

● P T 起業へのチャレンジ顛末記no. 3

リハビリ健康社 井田興三郎

3月31日に退職してからもう3ヶ月が過ぎようとしています。

そうですね!時が過ぎるのは早いですね!

2月中旬に有限会社リハビリ健康社が立ち上がり、すぐに4月1日稼働開始の予定でリハビリ訪問看護ステーションの許認可申請を行いました。

【編集後記】

事務所に機材が入り活動できる状態になったのが3月中旬、ダブル改定の影響で通知が届いたのが4月6日で認可の日付は4月1日でした。プロバイダーの法人会員に申し込みしネット環境が整ったのが連休明けの5月17日でした。

全ての準備が整ったのに何故か私はまだ仕事を始めていない。4月は一家団欒をしていた。

しかし、何かが違う。精神的に緩みきってしまい、気合が入らない、活動意欲が出ない。始めなくて良い・しなくて良い理由を自然に探しているし、言い訳を探している。うつスケールだと軽いうつ状態であろうし、アルコール依存スコアだと依存症になりつつある状態でしょう。

しかし、ここで市民税・県民税の請求が、国民健康保険料の支払いが、保険の支払いが・・・極めつけは、まだ仕事を始めていないのに法人税の請求が届きました。その上、書類の下の方に遅れた場合の延滞金は・・・と書いてありました。

これには、まだ仕事をしていないのにと大きなショックを覚えました。これらの年間の負担額は給料から引かれていた社会保険等の合計の比ではありませんでした。

すでに訪問看護ステーションを運営している友人が「お金はなるべく支払わずに持っている事、こんな事までもお金が掛かるのかという事になるから」と言っていました・・・、そんな状態に至り、私の家庭の団欒と軽い鬱とアルコール依存症は消えて行く事でしょう。

心身ともに反動が大きく出ますので、皆さんが起業する時には、良く計画を練り、相談できる機関や仲間を造っておき、少しずつガス抜きをして精神的にストレスがかかり過ぎない事、また、緩み過ぎないようにして下さい。

今回の改定の中でもリハビリ医療については何かと議論や反論が起こり、特に算定日数上限については患者団体などが「タッグをくみ撤廃・」見直しを求める署名活動までにまで広がってきてます。

またそうした中、日本PT協会総会が異例の流会となり、臨時総会をもちなんと今年度の事業が始め、協会ホームページには中屋会長からの謝罪メッセージが6月末に掲載されと言うドタバタもありました。

世の中の動きが早くて、本当に気を張ってないとまごまごしてしまいますが、春から張りつめ続けですからね。

そろそろ梅雨明け！夏本番！

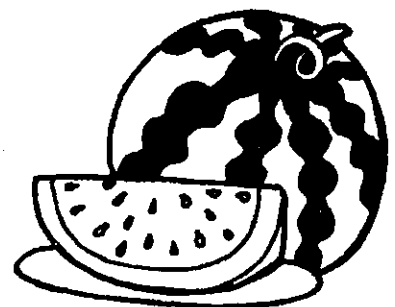
お盆休みや夏休みがとれる方もおいでしようからしっかりリフレッシュしましょう！

p s) ちょっと紙面に余裕があるので・・・

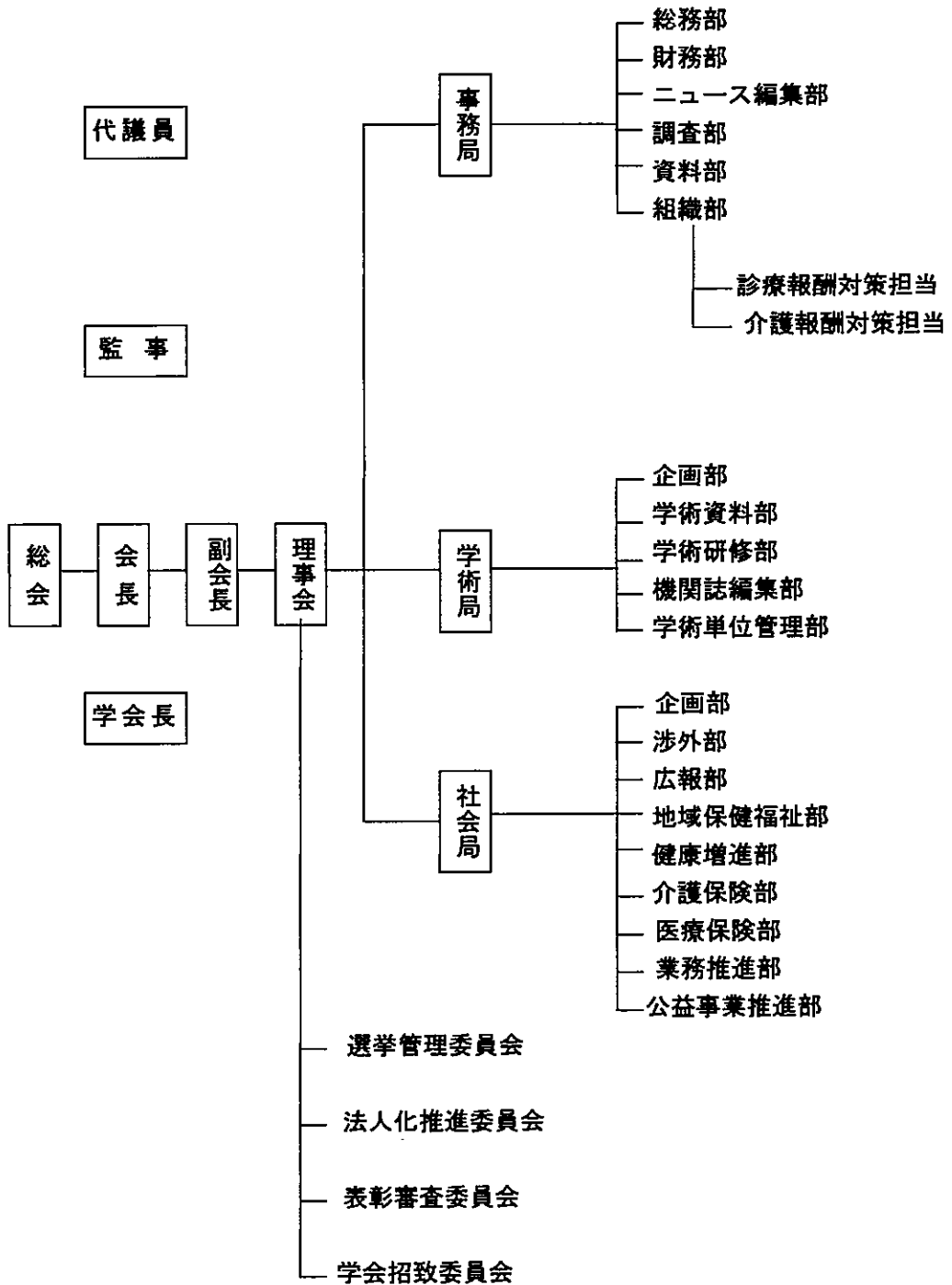
気軽にお願いした井田先生のPT起業顛末記ですが大丈夫なんでしょうか？

ちょうど訪看7の大波にまともにかぶった上、左欄のコラムを読むと精神的にも燃え尽き症候群？っぽいことになっており、最後に倒産なんてことにならないかと本当に心配になってきました。(大汗)

※ 次号のニュース原稿の締め切りは ※
※ 平成18年6月30日(金)です ※



平成18年度 千葉県理学療法士会組織図



会員各位 殿

公 示

千葉県理学療法士会選挙管理委員会
委員長 内村 元

平成18年6月3日執行、千葉県理学療法士会役員選挙において、千葉県理学療法士会選挙規定第18条により下記の会員が当選となりました。

記

会 長 吉田 久雄 順天堂大学順天堂浦安病院

理 事 石塚 保士 北柏リハビリ総合病院
井田興三郎 リハビリ健康社
江澤かおり 千葉県医療技術大学校
坂本 光弘 千葉県千葉リハビリテーションセンター
西山 晴彦 介護老人保健施設ユー・アイ久楽部
藤井 顕 藤リハビリテーション学院
宮崎 陽夫 総泉病院
村永 信吾 亀田総合病院
茂木 忠夫 国保成東病院
山下 祥司 千葉市立青葉病院

監 事 江澤 省司 かもめメディカルケアセンター
宮前 信彦 千葉県千葉リハビリテーションセンター

理学療法士 募集

募集人員：常勤若干名
給与：当法人規程により優遇
待遇：賞与年2回、完全週休2日制
各種社会保険、退職金制度あり
年未年始・慶弔休暇あり
勤務地：介護老人保健施設 光栄館
千葉県南房総市谷向 166-1
勤務時間：9：00～17：00
応募方法：履歴書郵送にてご応募下さい。
又、ご不明な点は下記連絡先
お問い合わせ願います。

連絡先：医療法人 光洋会
〒294-0822
千葉県南房総市本織 47
TEL 0470-36-2311
<http://www.kouyokai.or.jp>
担当 / 総務課

理学療法士募集

募集人数：2～3名（常勤、非常勤）
施設概要：介護老人保健施設（入所100名、通所
リハビリテーション30名）法人施設として、病
院・デイサービスセンター・訪問看護ステーション・
居宅介護支援事業所・ホームヘルプサービス・
認可保育園あり
給与：当法人規定により優遇（非常勤は時給制）
賞与 年2回、昇給 年1回。交通費支給。
各種手当あり。
福利厚生：社会保険完備（健康、厚生、労災、雇用、
厚生年金基金）
勤務時間：9：00～17：30
休日：4週8休制（日・祝日は定休）
応募方法：まずは、電話またはメールにてお気軽に
お問い合わせ下さい。面接・見学は随時受付してい
ます。面接の際は、履歴書持参で お願いします。
医療法人弘仁会

介護老人保健施設ロータスケアセンター
〒273-0047 船橋市藤原5-23-1
TEL：047-439-6011
Mail：lotus-care@itakura.or.jp
担当：事務長 野口

理学療法士募集

募集人員：2名
応募資格：新卒、既卒問いません
待遇：初任給183,500円(新卒)
経験加算あり
賞与年2回、昇給年1回、住宅手
当、通勤手当、時間外手当有り
休日：日曜、祝日、年未年始、夏季休暇、
創立記念日、第2土曜日
勤務時間：平日 9：00～18：00
土曜日 9：00～14：00
病院概要：570床
交通：京成「菅野駅」より徒歩10分
JR「市川駅」よりバス10分
応募方法：下記までお電話の上、履歴書をご
送付下さい。
施設見学もお申し出下さい。

東京歯科大学市川総合病院
〒272-8513 千葉県市川市菅野5-11-13
TEL：047（322）0151
リハビリテーション科（代表）
内線 2658 堂前

理学療法士募集

募集人数：1名（パート）
給与：時給 1.500円
勤務日時：週1～2回
10：00～16：00（実働5時間）
応募：面接・見学は随時行っております。
履歴書（写真貼付）、資格書写し
持参でご連絡下さい。

業務内容：重症心身障害児を主とした、障害
児・者のリハビリ及び生活支援へ
のアドバイス等を頂きます。

連絡先：社会福祉法人 さざんか会

知的障害者通所更生施設 ゆたか福祉苑
〒274-0051 船橋市車方町400
TEL 047-457-6444
（施設長 宮代まで）

●関節ファシリテーション（SJF）研究会 関東支部主催 東京講演会●

日時：平成18年11月19日（日）10:00～16:00

テーマ：治療の検査法 ～機能障害の原因を確定するために～

講師：宇都宮 初夫（JM研究所、関節ファシリテーション研究会会長）

内容：「関節可動域制限（ROM制限）」「筋力低下」という機能障害の“原因”を確定するために必要な“治療の検査法”の解説と実際の使用法をSJFの理論とデモンストレーションを交えて講演致します。

会場：全電通労働会館 全電通ホール（東京都千代田区神田駿河台3丁目6番地）

受講費：PT・OT 5,000円、学生2,000円

定員：400名（先着順）

申込方法：氏名、勤務先、職種、連絡先（E-mailアドレス、住所、電話番号）を明記の上、下記E-mailアドレスへお申込みください（携帯不可）

Tokyo_kouenkai@say.serio.jp

申し込みを確認次第、メールで返信致します。尚、申し込みは基本的にE-mailでお願い致します。E-mailが使えない場合は、以下の問合せ先まで直接ご連絡下さい。

問合せ先：千葉中央メディカルセンター リハビリテーション課（担当：石田）

TEL直通 043-232-6927

申込締切：平成18年11月3日（金）

主催：関節ファシリテーション（SJF）研究会関東支部 <http://say.serio.jp/JF/>

◆ 広告の取り扱いについて ◆

1 回掲載料金

B5版 1ページ 16,000円

B5版 1/2ページ 8,000円

B5版 1/4ページ 4,000円

当ニュースの求人などの広告は県士会事務局で取り扱っております。

ニュース編集部ではなく、千葉県理学療法士会事務局までお申し込み下さい。

締め切りはニュース原稿と同じく偶数月月末となります。

千葉県理学療法士会ニュース

<http://www.kit.hi-ho.ne.jp/pt-chiba/>

発行人：吉田 久雄

発行所：千葉県理学療法士会事務局

〒260-0026 千葉市 中央区 千葉港 2-1

千葉中央コミュニティセンター B1

tel & fax 043-238-7570

（月・火・木・金の午前12時～午後4時までは電話窓口対応可能、それ以外はFAXのみ対応）

編集人：山下 祥司

千葉市立青葉病院 リハビリ科

〒260-0851 千葉市中央区青葉町1273-2

tel 043-227-1131 fax 043-227-2022

mail : JK8S-YMST@asahi-net.or.jp